



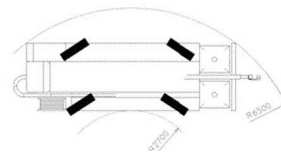
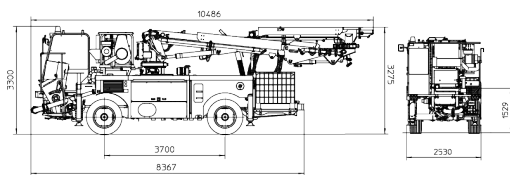
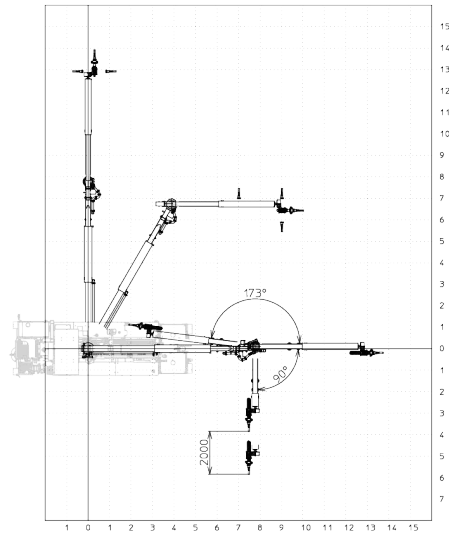
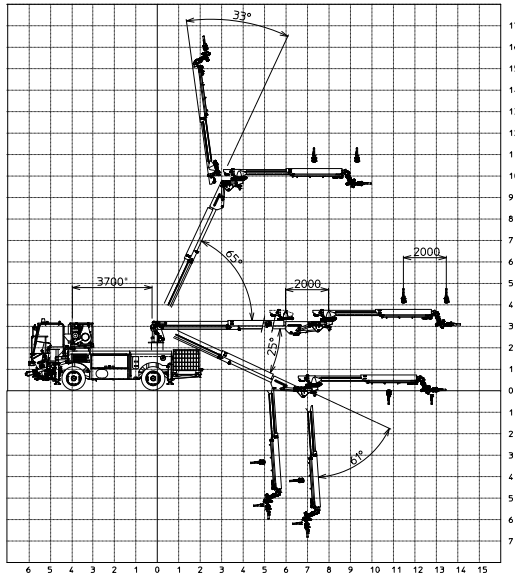
# MAMBA

3100



8960

## Dimensiones y Funcionamientos





# MAMBA

## Dotación de serie

### Diesel engine

- Perkins Stage IIIA
- Deutz Stage V

### Chasis del portador

- Posición de conducción reversible de la certificación FOPS

### Carrier chassis

- Tracción en las 4 ruedas
- 4 ruedas de dirección
- Ejes tipo planetario, Dana Spicer
- 2 velocidades
  - 1er. Engranaje máx. 8 km / h
  - 2er. marcha máx. 26 km / h

### Sistema de dosificación Uniflux H1.0

- Bomba peristáltica con accionamiento hidráulico ASP25
- Gestión electrónica

### Bomba de concreto

- Diesel y eléctrico
- Regulación de flujo proporcional
- Vibrador eléctrico montado en la red

### Radio-control remoto proporcional

- N° 2 transmisores
- Cable de seguridad

### Sistema de lavado

- Bomba de agua de alta presión, 50 l/min - 50 bar
- Accionamiento hidráulico
- Boquilla y 10 m de tubería
- Depósito de agua, 600 l
- Bomba de mano para protección anti-adhesión de hormigón

### Lubricación automática en 8 puntos para

- Válvula S
- Mezclador de grupo de bombeo
- Torreta deslizante de pluma y bloqueo doble de confianza de pluma
- Motor eléctrico ABB 55kW IE3

### Sistema eléctrico portador

- 24 V
- Batería 2 x 120 Ah
- Alternador 55 A
- Luces delanteras 2 x 55 W
- Luces traseras 2 x 55 W

### Operaciones de inyección de hormigón

- Luces de trabajo N° 6 x 45W-4800 lumen xenón
- Luces de trabajo en la tolva N° 1 x 70W

### Movimiento del cepillo de la boquilla

Pintura monocolor, RAL 2000

## Opciones principales

- Compresor de aire (75kW, 11500 l/min, 7,5 bar máximo)
- Sistema de calefacción de aditivos
- ATEX configuración
- Aceite de clima frío
- Low flammable oil
- Sistema de espuma (manual y automático) para la extinción de fuego ubicado en el compartimiento del motor Diesel.
- Certificación ROPS
- Bomba peristáltica con accionamiento hidráulico ASP15 o bomba peristáltica con accionamiento hidráulico ASP32

El uso de la máquina no debe superar los 2.000 metros sobre el nivel del mar. Por encima de dicho valor se ve afectado el buen funcionamiento de la unidad. Este tipo de uso debe ser comunicado preventivamente a CIFA.

## Gunitadora Para Proyectar Hormigón

Brazo de distribución	MAMBA
Grupo de bombeo	PAS 307
Motorización	Diesel/Eléctrico
Chasis	2 ejes

## Datos Técnicos

DATOS TÉCNICOS GRUPO DE BOMBEO		
MODELO		PAS 307
Producción teórica (Min ÷ Max)	m³/h	5 ÷ 30
Máxima presión del hormigón	bar	65
Máximo número de ciclos por minuto	n°	16
Cilindros de bombeo (diámetro x carrera)	mm	200X1000
Capacidad tolva	l	300
Potencia instalada (eléctrica - diesel)	kW	55 - 65

DATOS TÉCNICOS BRAZO		
MODELO		MAMBA
Ángulo de rotación torre vertical		± 180°
Ángulo de rotación torre horizontal		± 180°
Ángulo de elevación 1a sección		+90° / -5°
Ángulo de elevación 2a sección		180°
Ángulo de elevación 3a sección		270°
Telescopismo en 3a sección	m	1,8
Rotación longitudinal lanza		180°
Rotación transversal lanza		± 90°
Avance longitudinal de la pluma	m	3,7 / 2,5*

\* si se elige el "compresor de aire" opcional

DATOS TÉCNICOS DEL SISTEMA DE DOSIFICACIÓN		
MODELO		Uniflux H1
Rendimiento teórico (Min ÷ Max)	l/min	1 ÷ 21
Presión máxima	bar	13
Acelerador de tanques	/	2 x 1000

DATOS TÉCNICOS CHASIS		
MODELO		Shotruck 2
Radio de giro	m	5,2
Intereje ruedas	m	3,7
Ángulo enganche		16,5°
Ángulo salida		18,5°
Gomas autobastidor		16x24
Peso neto (seco)	Kg	13400 / 14900**
Capacidad máxima	Kg	16000

Datos técnicos y características sujetas a cambios sin previo aviso