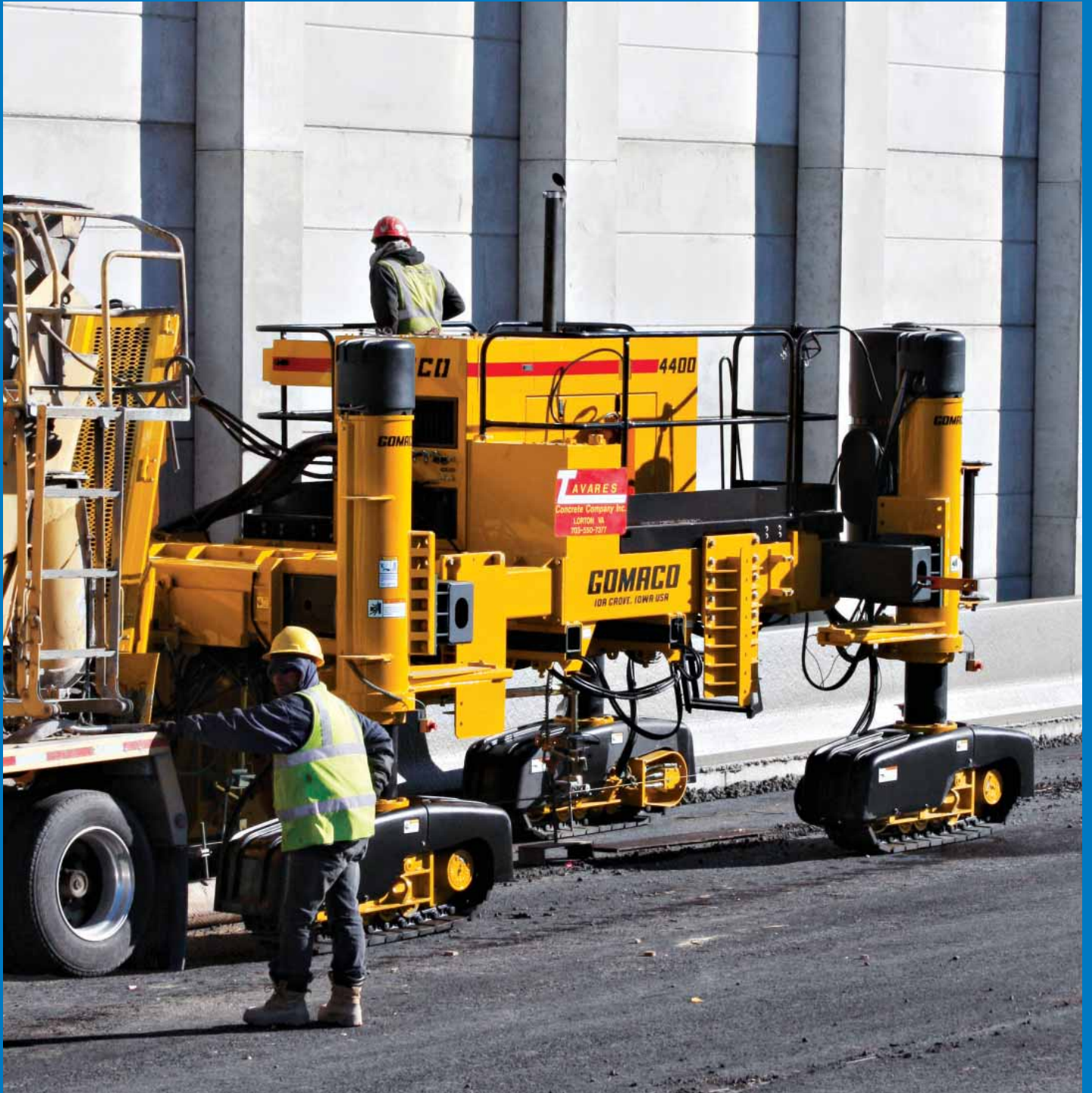


# 4400

Pavimentadora De Barreras



# **GOMACO**

*Líder mundial en la tecnología de pavimentación con hormigón*



Plataforma del operador en forma de U, con aislamiento contra la vibración, que permite al operador controlar cómodamente toda la operación.

Ajuste hidráulico de la altura de las patas de 914 mm, ajuste manual de 203 mm.

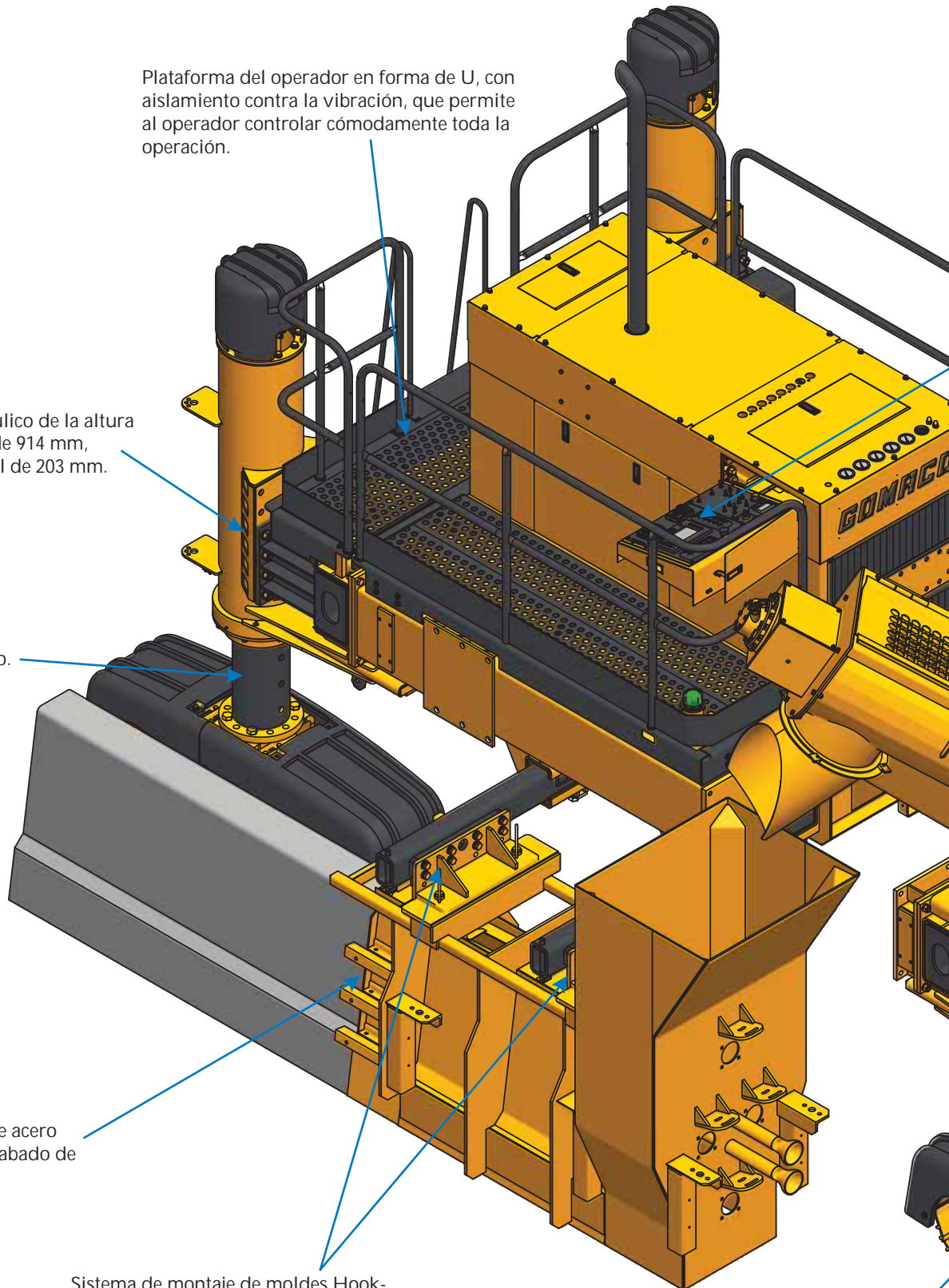
Patas tipo émbolo.

Exclusiva enrasadora posterior de acero inoxidable GOMACO para un acabado de calidad superior.

Sistema de montaje de moldes Hook-and-Go para las barreras que permite montar rápidamente barreras de hasta 1000 milímetros de altura. *(Opción de montaje lateral, disponible para barreras de más de 1000 milímetros de altura o para moldes existentes.)*

Cuatro orugas impulsadas por engranajes y accionadas hidráulicamente, de 1,56 metros de largo.

Velocidades de funcionamiento de hasta 11 metros por minuto y 30 metros por minuto para mayor movilidad en el sitio de trabajo.



- Encofrado deslizante de lados derecho e izquierdo.
- Motor con potencia optimizada que proporciona eficiencia en el consumo de combustible y permite aproximadamente 18 horas de producción continua de barreras.
- Ancho de transporte de 2,32 metros, largo de 8,38 metros y altura de 2,56 metros.
- Moldes opcionales disponibles para barrera, parapeto, bordillo y cuneta, y acera de hasta 2,5 metros de ancho.

Consola de control que se desliza de lado a lado para proporcionar un excelente control y una visibilidad excepcional de la operación de pavimentado en los lados izquierdo y derecho.

Controles G+<sup>®</sup> propiedad de GOMACO, con capacidad para funcionar en varios idiomas.

Patas telescópicas delanteras y traseras en ambos lados.

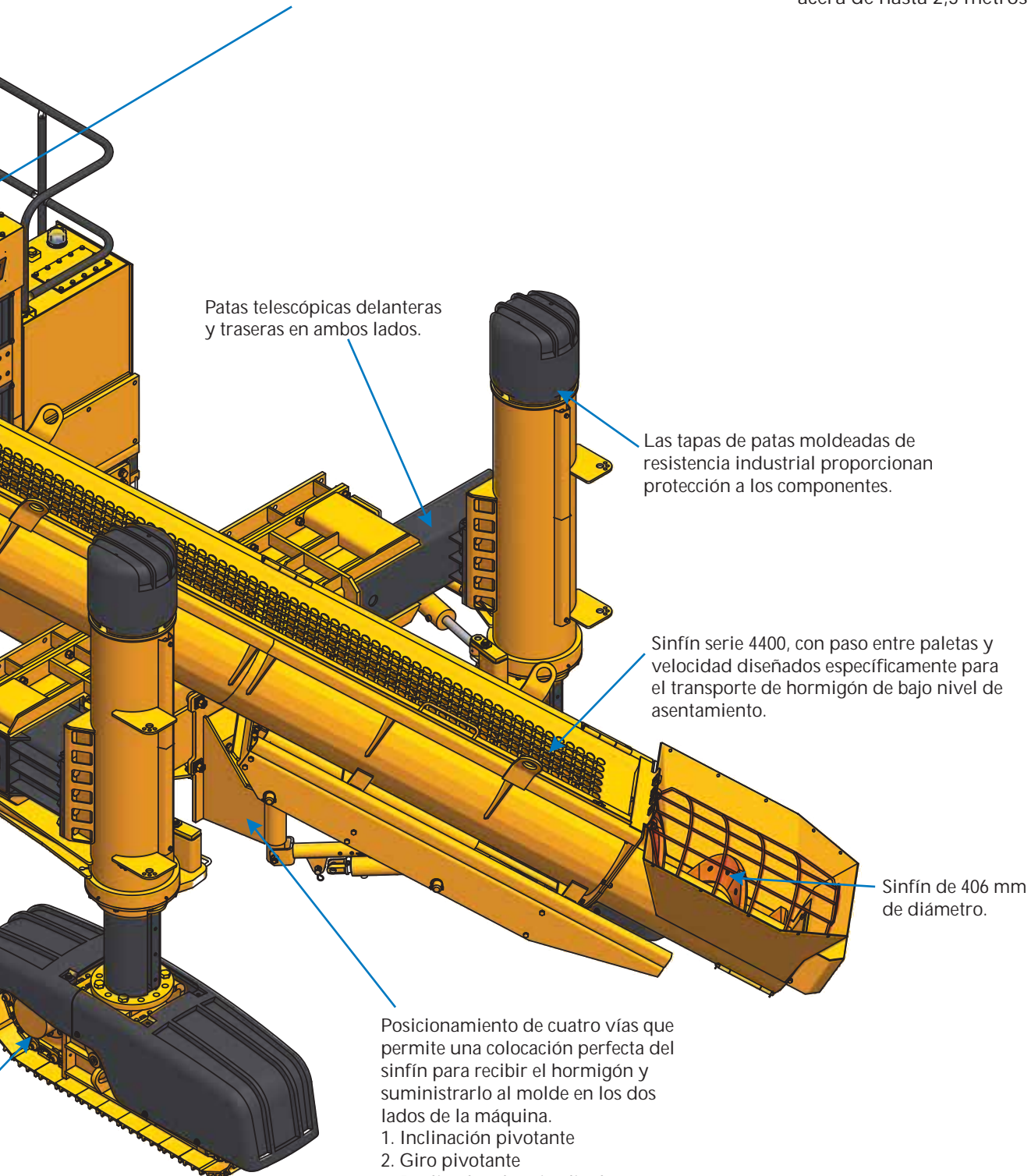
Las tapas de patas moldeadas de resistencia industrial proporcionan protección a los componentes.

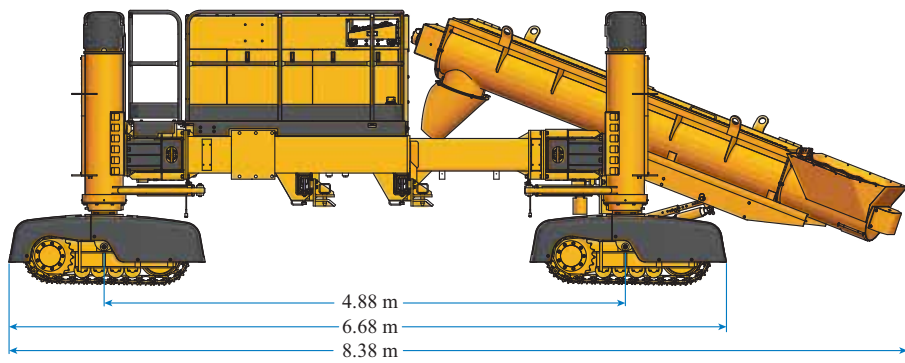
Sinfín serie 4400, con paso entre paletas y velocidad diseñados específicamente para el transporte de hormigón de bajo nivel de asentamiento.

Sinfín de 406 mm de diámetro.

Posicionamiento de cuatro vías que permite una colocación perfecta del sinfín para recibir el hormigón y suministrarlo al molde en los dos lados de la máquina.

1. Inclinación pivotante
2. Giro pivotante
3. Deslizadera longitudinal
4. Desplazamiento lateral

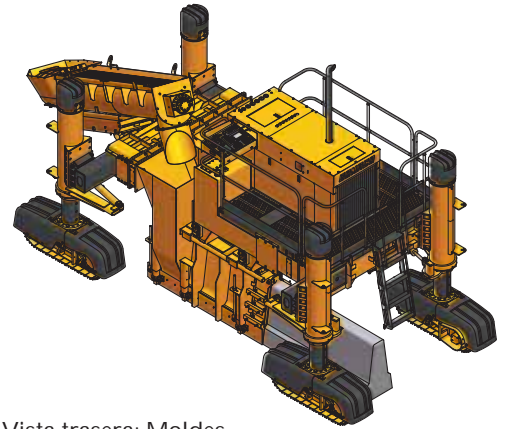
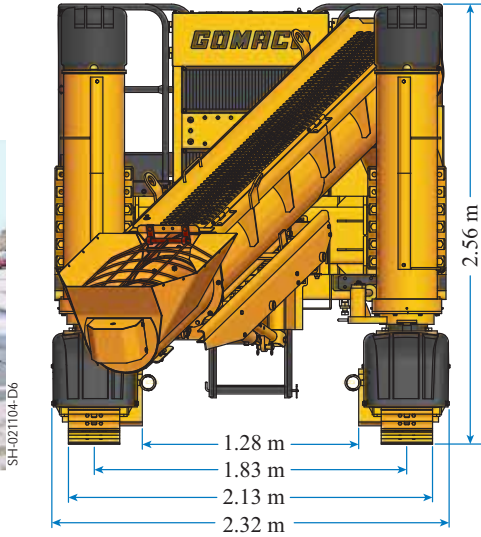




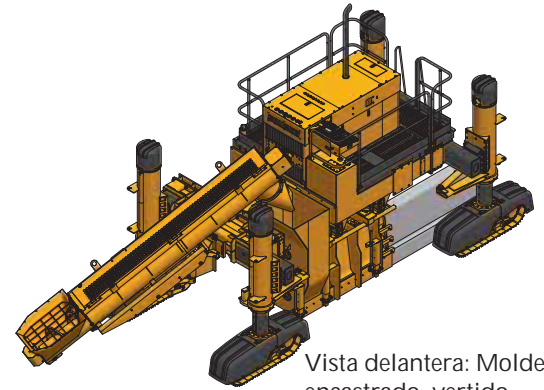
## Dimensiones de embarque -



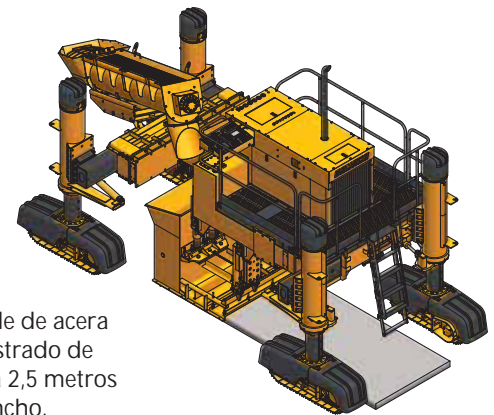
La 4400 se carga a un contenedor para embarque.



Vista trasera: Moldes encastrados para vertido por lado izquierdo - altura máxima de la pared de la barrera de 1000 mm. También se ofrecen moldes encastrados para vertido por lado.

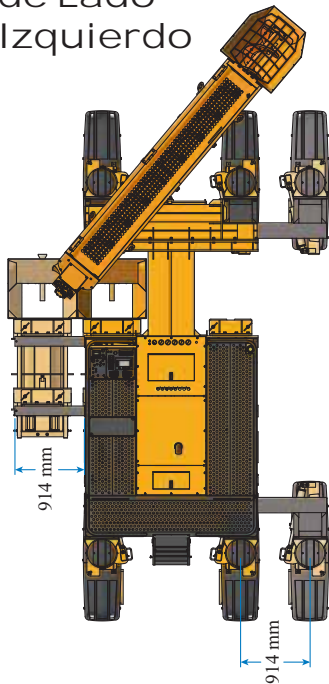


Vista delantera: Molde encastrado, vertido por lado izquierdo - altura máxima de la pared de la barrera de 1000 mm.

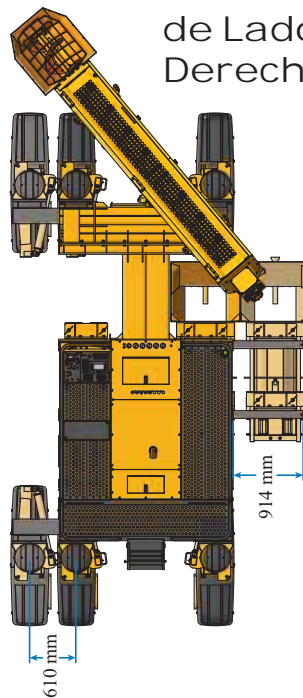


Molde de acero encastrado de hasta 2,5 metros de ancho.

## Barrera de Lado Izquierdo



## Barrera de Lado Derecho



Cover Photo: HW-060713-D7

FABRICADA BAJO UNA O MÁS DE LAS PATENTES SIGUIENTES EXPEDIDAS EN LOS EE.UU. O EN EL EXTRANJERO: 5,190,397; 5,209,602; 5,924,817; 5,941,659; 6,099,204; 6,450,048; 2,211,331; 2,069,516; 7,044,680; 7,284,472; 7,517,171; 7,845,878; 7,850,395; Y PATENTES PENDIENTES.

GOMACO y G+ son marcas comerciales registradas de GOMACO Corporation.

GOMACO Corporation se reserva el derecho a hacer mejoras de diseño, material y/o cambios en las especificaciones en cualquier momento, sin aviso y sin incurrir en ninguna obligación a causa de dichos cambios. Los datos de rendimiento se basan en promedios y pueden variar de una máquina a otra.

Printed in U.S.A. © 2013 (3 SH3-SPANISH) GOMACO Corporation - 4400Spanish4pg



Líder mundial en la tecnología de pavimentación con hormigón

Worldwide Headquarters  
GOMACO Corporation  
121 E State Highway 175  
PO Box 151  
Ida Grove, IA USA 51445  
Ph: 712-364-3347  
Fax: 712.364.3986  
International Fax: 712.364.4717  
E-mail: info@gomaco.com

GOMACO International LTD.  
Units 14 & 15 Avenue One  
Station Lane, Witney, Oxford  
OX28 4XZ England  
Ph: 44 (0)1993 705100  
Fax: 44.(0)1993 704512  
E-mail: pavinguk@gomaco.com