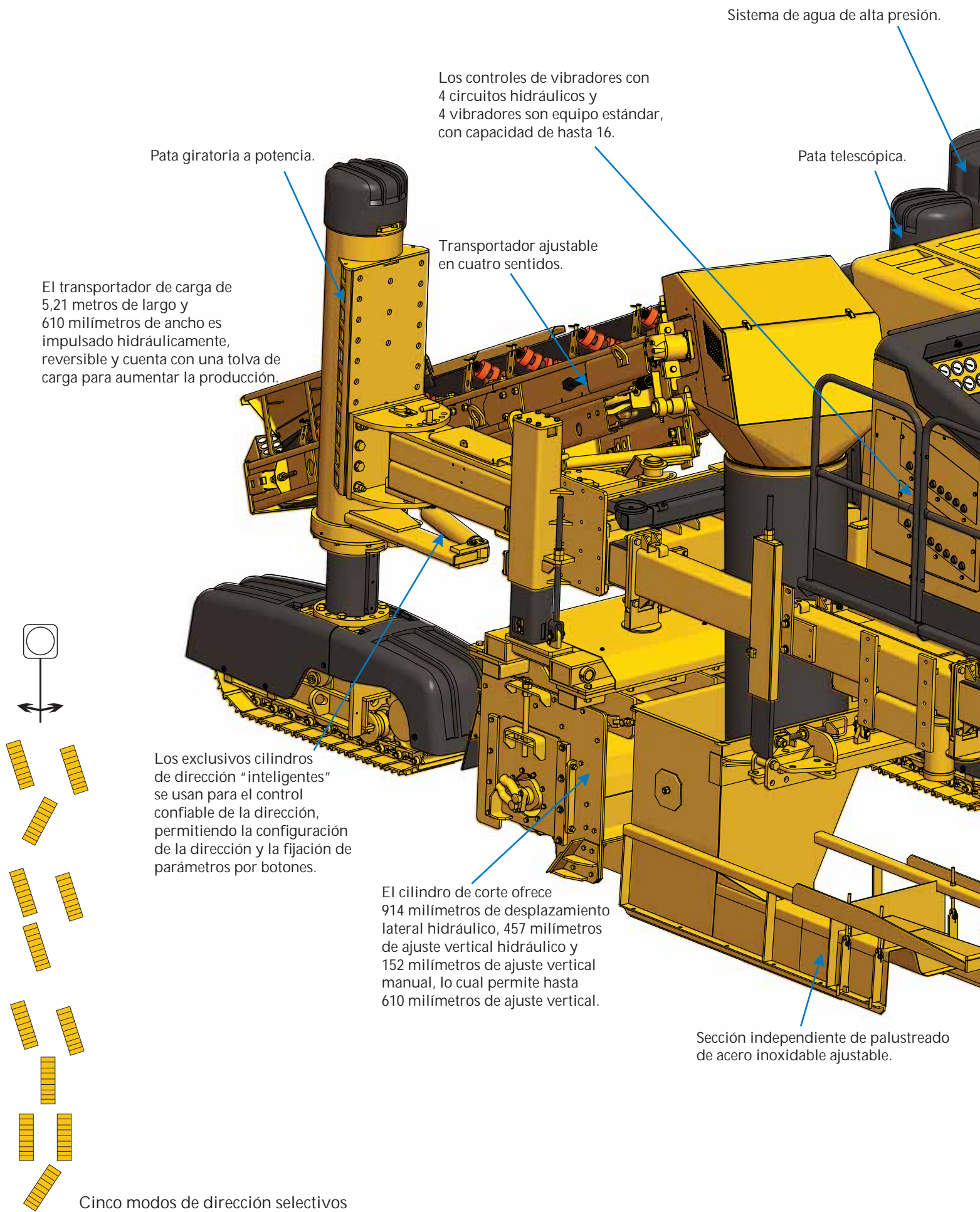


Tres Orugas
COMMANDER III
Recortadora/Pavimentadora De Encofrado Deslizante



GOMACO®

Líder mundial en la tecnología de pavimentación con hormigón



Sistema de agua de alta presión.

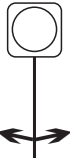
Los controles de vibradores con 4 circuitos hidráulicos y 4 vibradores son equipo estándar, con capacidad de hasta 16.

Pata giratoria a potencia.

Pata telescópica.

El transportador de carga de 5,21 metros de largo y 610 milímetros de ancho es impulsado hidráulicamente, reversible y cuenta con una tolva de carga para aumentar la producción.

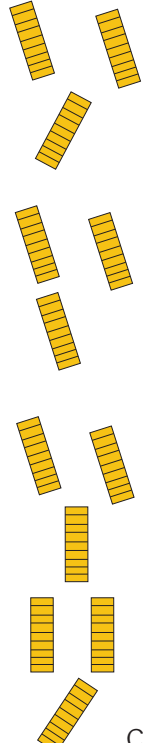
Transportador ajustable en cuatro sentidos.



Los exclusivos cilindros de dirección "inteligentes" se usan para el control confiable de la dirección, permitiendo la configuración de la dirección y la fijación de parámetros por botones.

El cilindro de corte ofrece 914 milímetros de desplazamiento lateral hidráulico, 457 milímetros de ajuste vertical hidráulico y 152 milímetros de ajuste vertical manual, lo cual permite hasta 610 milímetros de ajuste vertical.

Sección independiente de palustreado de acero inoxidable ajustable.



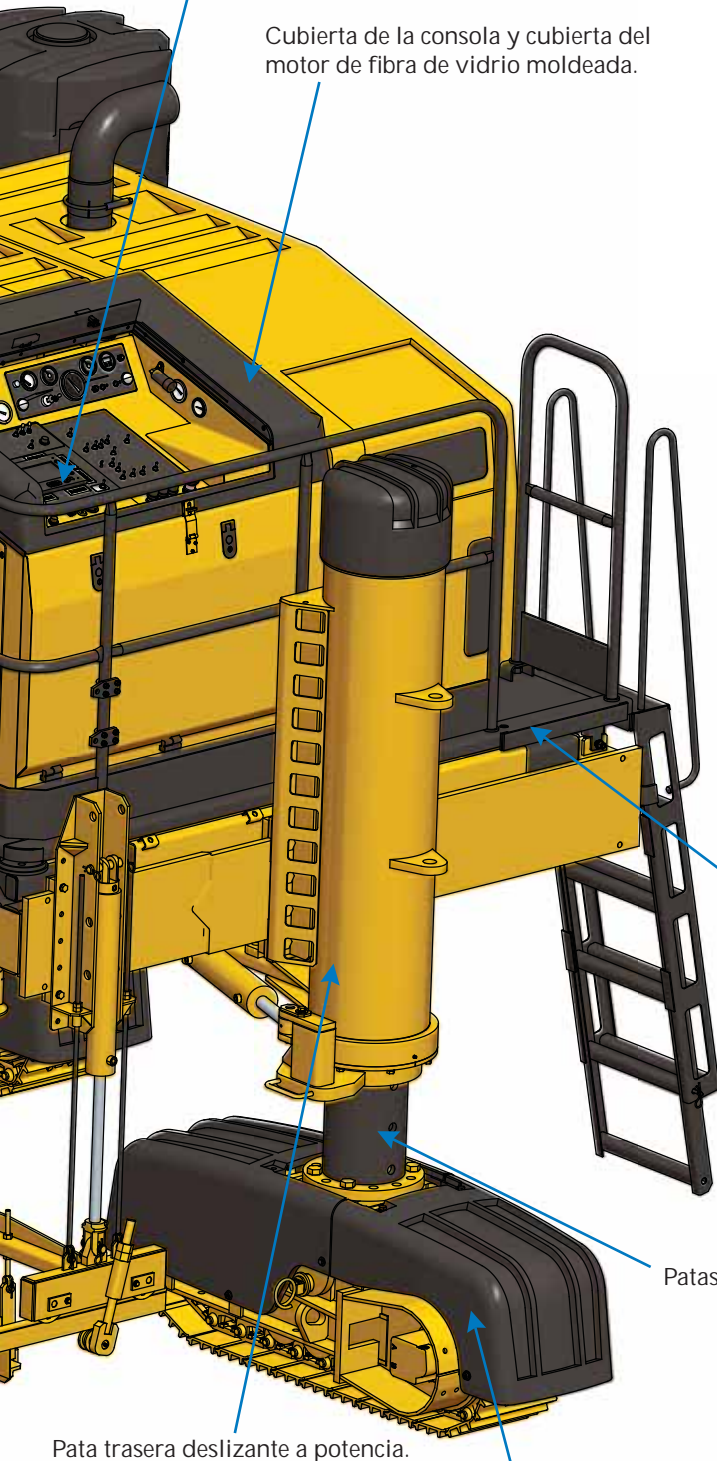
Cinco modos de dirección selectivos

Commander III

Tres Orugas

Commandes G+[®] brevetées de GOMACO, disponibles dans plusieurs langues.

Cubierta de la consola y cubierta del motor de fibra de vidrio moldeada.



Pata trasera deslizable a potencia.

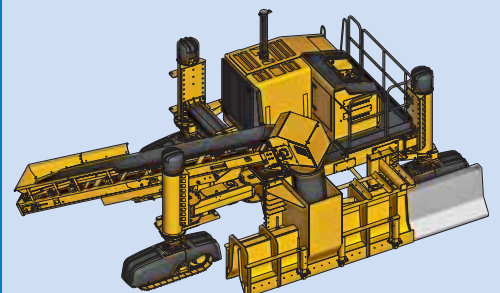
Tres orugas impulsadas por engranaje y accionadas hidráulicamente, de 1,6 metros de largo.

Patatas tipo émbolo.

El diseño con perfil bajo de la máquina y la plataforma para el operador facilitan el acceso y ofrecen una visibilidad excepcional de todo el trabajo de pavimentación; la plataforma cuenta con una superficie resistente a resbalones.

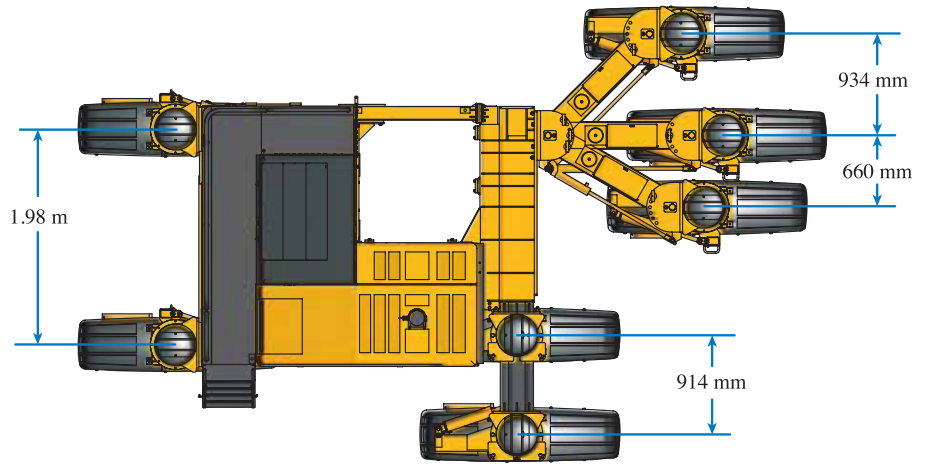
- La velocidad de propulsión más alta en la industria, con una velocidad de funcionamiento de hasta 15 metros por minuto y 38 metros por minuto para movilidad en el sitio de trabajo.
- La dirección en todas las orugas (ATS) reduce el tiempo necesario para subir y bajar de la lienza, el traslado en el sitio de trabajo y la carga para transporte. La capacidad de dirigir todas las orugas permite precisión en la dirección en radios estrechos.
- La Commander III tiene un ancho de transporte de 2,56 metros, largo de 6,88 metros y altura de 2,67 metros.
- Capacidades ampliadas que permiten que los clientes elijan diferentes motores y las opciones más adecuadas para los requerimientos del proyecto.
- Sistemas de control de tecnología de guiado sin lienza/3D y tecnología de láser disponibles.

Los encofrados deslizantes para formar barreras de isleta y parapetos de puente son usos estándar para la versátil pavimentadora Commander III.

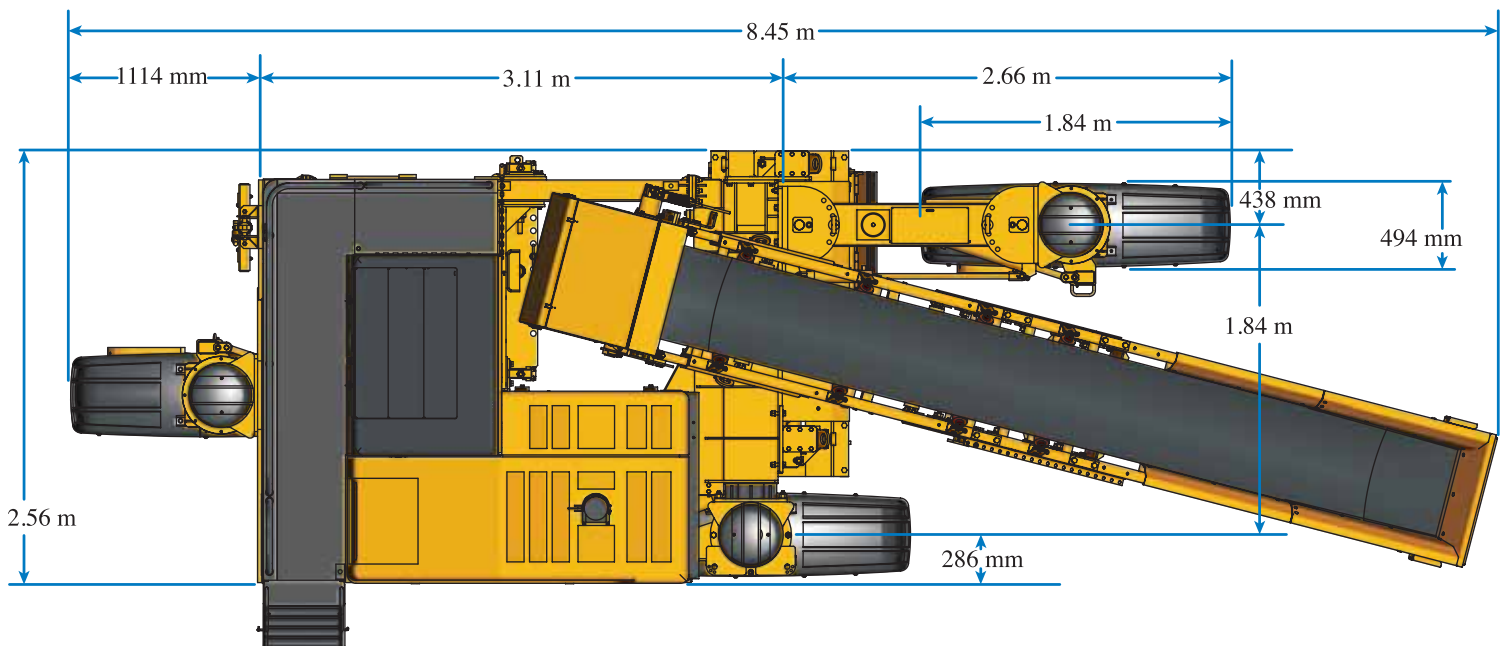




Sistema operativo exclusivo de GOMACO.



La función de posicionamiento de todas las orugas (ATP) permite colocar las patas en posiciones que ofrezcan la mejor estabilidad y permitan evitar obstáculos. La pata delantera derecha se telescopiza, la pata delantera izquierda gira y la pata trasera se desliza para ajustar sus respectivas posiciones.



CG-020605-D22



CG-070609-17A



CG-080705-D14

Usos múltiples, incluyendo cordón y cunetas, aceras monolíticas, caminos recreativos, barreras, parapetos de seguridad de puentes y pavimentaciones de hasta 6 metros de ancho y 483 milímetros de profundidad.

Cover Photo: CG-050813-D2

FABRICADA BAJO UNA O MÁS DE LAS PATENTES SIGUIENTES EXPEDIDAS EN LOS EE.UU. O EN EL EXTRANJERO: 5,190,397; 5,209,602; 5,924,817; 5,941,659; 6,099,204; 6,450,048; 2,211,331; 2,069,516; 7,044,680; 7,284,472; 7,517,171; 7,845,878; 7,850,395; Y PATENTES PENDIENTES.

GOMACO y G+ son marcas comerciales registradas de GOMACO Corporation.

GOMACO Corporation se reserva el derecho a hacer mejoras de diseño, material y/o cambios en las especificaciones en cualquier momento, sin aviso y sin incurrir en ninguna obligación a causa de dichos cambios. Los datos de rendimiento se basan en promedios y pueden variar de una máquina a otra.

Printed in U.S.A. © 2013 (3 SH3-SPANISH) GOMACO Corporation - CIII3TrackSpanish4pg

Worldwide Headquarters
 GOMACO Corporation
 121 E State Highway 175
 PO Box 151
 Ida Grove, IA USA 51445
 Ph: 712-364-3347
 Fax: 712.364.3986
 International Fax: 712.364.4717
 E-mail: info@gomaco.com

GOMACO International LTD.
 Units 14 & 15 Avenue One
 Station Lane, Witney, Oxford
 OX28 4XZ England
 Ph: 44 (0)1993 705100
 Fax: 44.(0)1993 704512
 E-mail: pavinguk@gomaco.com